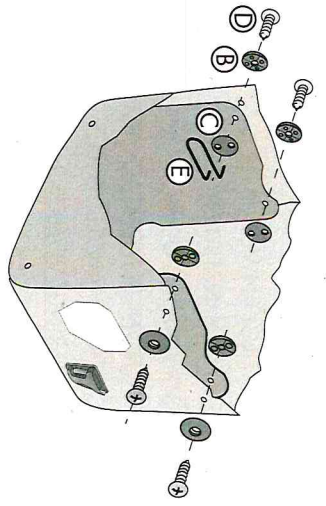


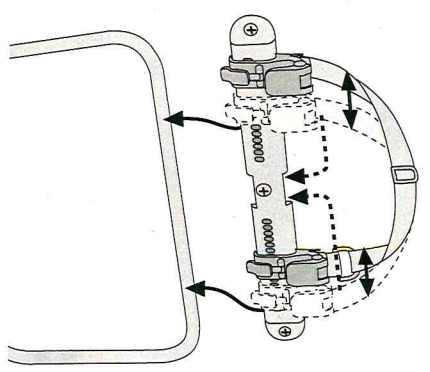
A



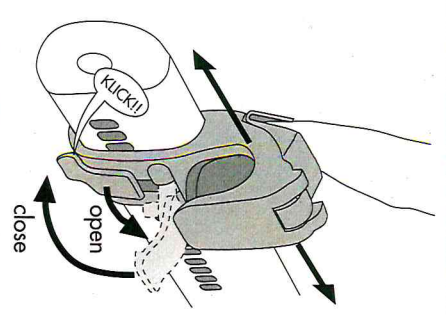
B



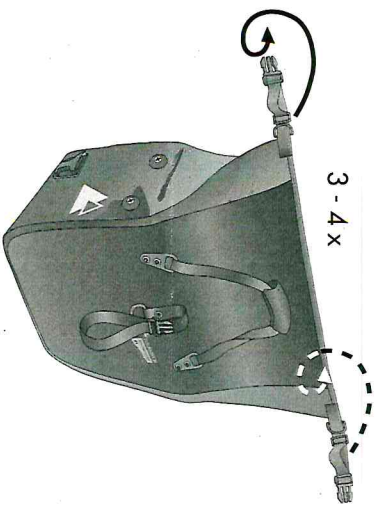
G



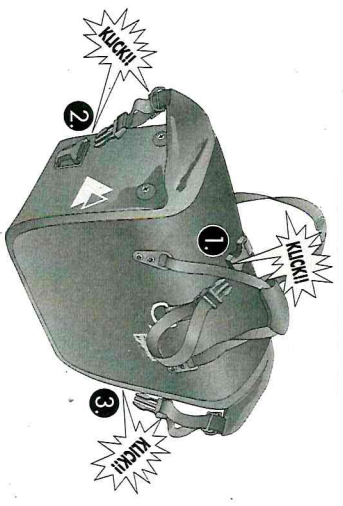
H



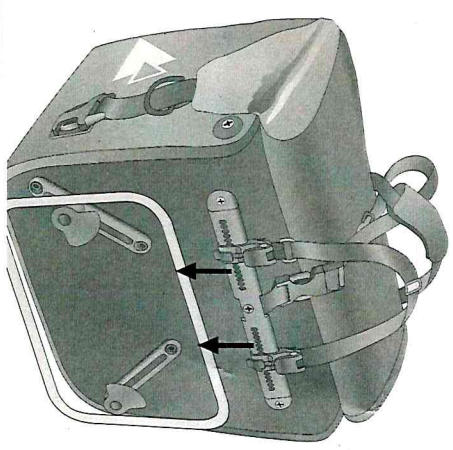
C



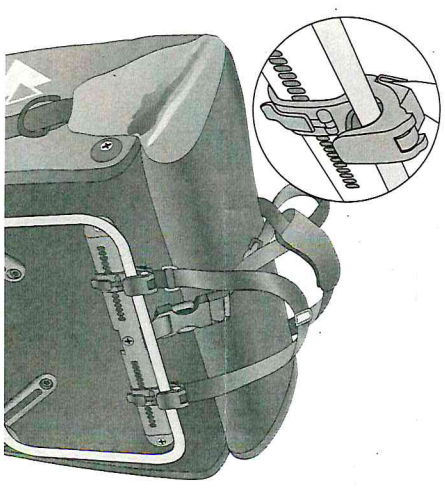
D



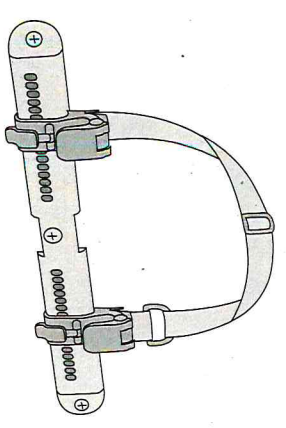
I



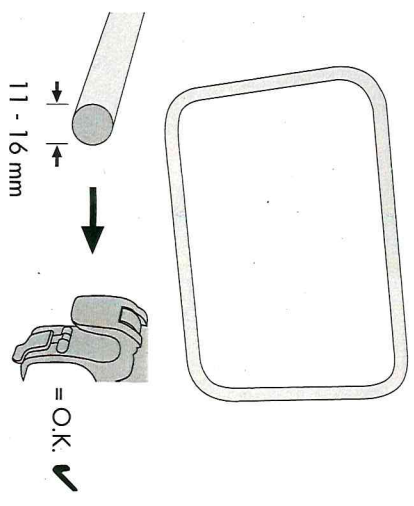
J



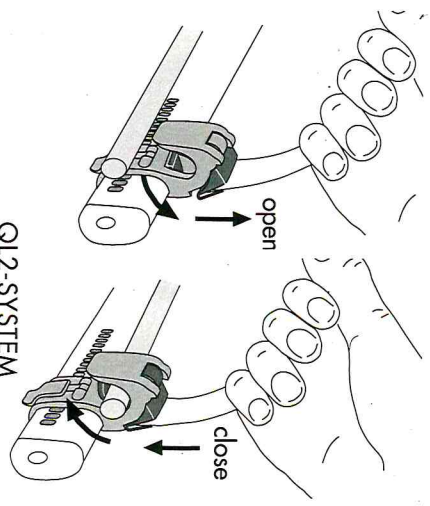
E



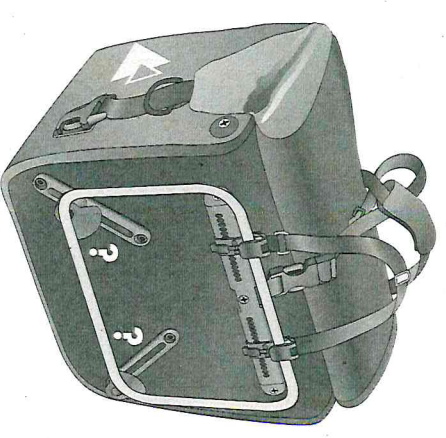
F



K

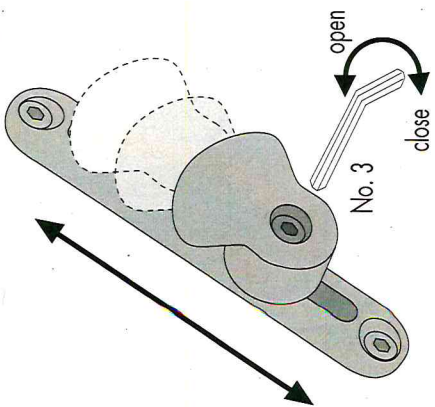


L

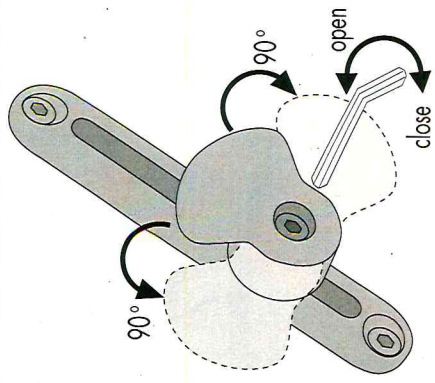


QL2-SYSTEM

M



N



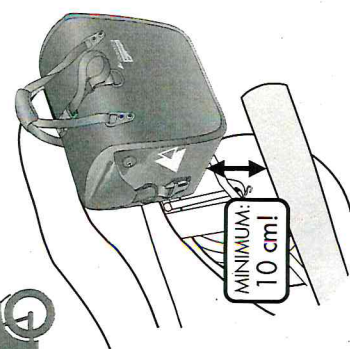
O



P

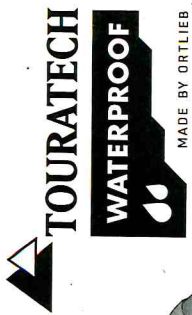


Vmax: 100 km/h
60 miles/h



MOTO SEITENTASCHE QL2
MOTO SIDEBAG QL2

- DE MONTAGEANWEISUNG:
- GB ASSEMBLY INSTRUCTIONS:
- FR INSTRUCTIONS DE MONTAGE:
- IT ISTRUZIONI DI MONTAGGIO:
- NL MONTAGE HANDLEIDING:
- DK MONTERINGSVEJLEDNING:
- ES INSTRUCCIONES DE MONTAJE:
- SE MONTERINGSANVISNING:
- NO MONTERINGSANVISNING:
- FI ASENNUSOHJEET:
- PL INSTRUKCJA MONTAZU:
- JP 換気のよい所に保管してください。

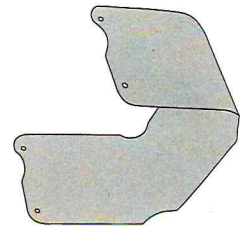


- INHALT:
- CONTENTS:
- CONTENU:
- CONTENUTO:
- INHOLD:
- INDHOLD:
- CONTENIDO:
- INNEHÅLL:
- INNHOOLD:
- SISÄLLYS:
- ZAWARTOSC:
- 火気厳禁



Front

Back



1x A

4x B

4x C

4x D

1x E